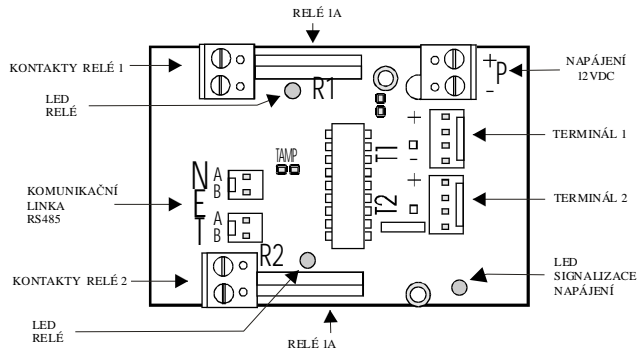


## POPIS ZAPOJENÍ ŘÍDÍCÍ JEDNOTKY



**NET** Komunikační linka RS-485 - maximální celková délka sběrnice je 1000 metrů (závisí na přesném umístění jednotlivých řídicích jednotek na lince). Pro vzdálenosti blíže se k limitní délce se doporučuje terminující odpor 120 Ohmů. Vodiče zapojeny proti sobě 1 - 1', 2 - 2'.

**R1, R2** - Kontakt relé - standardně bezpotenciálový, volitelně při využití Zkratovací svorky relé možno přivést na spínaný kontakt potenciál napájecího zdroje

**T1, T2** - Terminál - maximální vzdálenost terminálu od řídicí jednotky je 10 metrů. Zapojení svorek je proti sobě, podobně jako u linky RS-485.

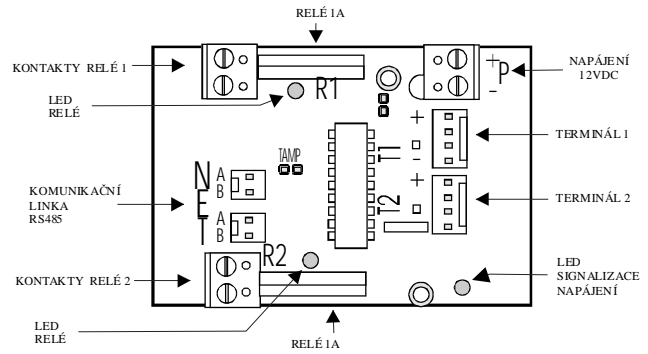
**P** - Svorky napájení - napájení 12VDC

**POZOR NA MANIPULACI S ŘÍDÍCÍ JEDNOTKOU PŘI PŘIPOJENÉM NAPÁJENÍ - NEBEZPEČÍ ZKRATU!!!**

**POZOR - TERMINÁLY A LINKU RS-485 JE MOŽNO PŘIPOJOVAT A ODPOJOVAT POUZE PŘI VYPNUTÉM NAPÁJENÍ JEDNOTKY!!!**

Produkty a systémy společnosti AVARIS, s.r.o. mohou instalovat pouze proškolení technici smluvních montážních firem. Při nedodržení těchto podmínek nebude poskytnuta na tyto výrobky záruka.

## POPIS ZAPOJENÍ ŘÍDÍCÍ JEDNOTKY



**NET** Komunikační linka RS-485 - maximální celková délka sběrnice je 1000 metrů (závisí na přesném umístění jednotlivých řídicích jednotek na lince). Pro vzdálenosti blíže se k limitní délce se doporučuje terminující odpor 120 Ohmů. Vodiče zapojeny proti sobě 1 - 1', 2 - 2'.

**R1, R2** - Kontakt relé - standardně bezpotenciálový, volitelně při využití Zkratovací svorky relé možno přivést na spínaný kontakt potenciál napájecího zdroje

**T1, T2** - Terminál - maximální vzdálenost terminálu od řídicí jednotky je 10 metrů. Zapojení svorek je proti sobě, podobně jako u linky RS-485.

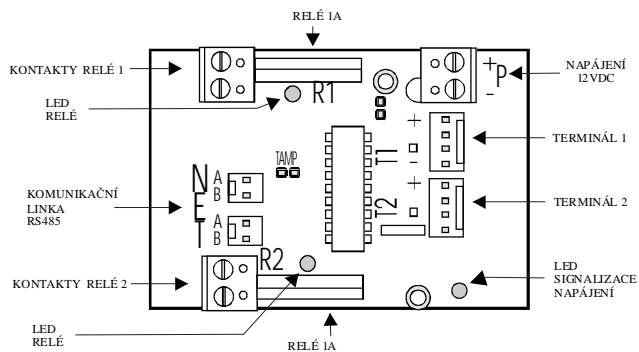
**P** - Svorky napájení - napájení 12VDC

**POZOR NA MANIPULACI S ŘÍDÍCÍ JEDNOTKOU PŘI PŘIPOJENÉM NAPÁJENÍ - NEBEZPEČÍ ZKRATU!!!**

**POZOR - TERMINÁLY A LINKU RS-485 JE MOŽNO PŘIPOJOVAT A ODPOJOVAT POUZE PŘI VYPNUTÉM NAPÁJENÍ JEDNOTKY!!!**

Produkty a systémy společnosti AVARIS, s.r.o. mohou instalovat pouze proškolení technici smluvních montážních firem. Při nedodržení těchto podmínek nebude poskytnuta na tyto výrobky záruka.

## POPIS ZAPOJENÍ ŘÍDÍCÍ JEDNOTKY



**NET** Komunikační linka RS-485 - maximální celková délka sběrnice je 1000 metrů (závisí na přesném umístění jednotlivých řídicích jednotek na lince). Pro vzdálenosti blíže se k limitní délce se doporučuje terminující odpor 120 Ohmů. Vodiče zapojeny proti sobě 1 - 1', 2 - 2'.

**R1, R2** - Kontakt relé - standardně bezpotenciálový, volitelně při využití Zkratovací svorky relé možno přivést na spínaný kontakt potenciál napájecího zdroje

**T1, T2** - Terminál - maximální vzdálenost terminálu od řídicí jednotky je 10 metrů. Zapojení svorek je proti sobě, podobně jako u linky RS-485.

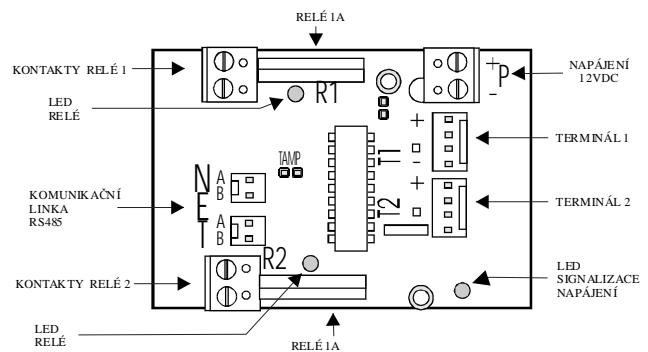
**P** - Svorky napájení - napájení 12VDC

**POZOR NA MANIPULACI S ŘÍDÍCÍ JEDNOTKOU PŘI PŘIPOJENÉM NAPÁJENÍ - NEBEZPEČÍ ZKRATU!!!**

**POZOR - TERMINÁLY A LINKU RS-485 JE MOŽNO PŘIPOJOVAT A ODPOJOVAT POUZE PŘI VYPNUTÉM NAPÁJENÍ JEDNOTKY!!!**

Produkty a systémy společnosti AVARIS, s.r.o. mohou instalovat pouze proškolení technici smluvních montážních firem. Při nedodržení těchto podmínek nebude poskytnuta na tyto výrobky záruka.

## POPIS ZAPOJENÍ ŘÍDÍCÍ JEDNOTKY



**NET** Komunikační linka RS-485 - maximální celková délka sběrnice je 1000 metrů (závisí na přesném umístění jednotlivých řídicích jednotek na lince). Pro vzdálenosti blíže se k limitní délce se doporučuje terminující odpor 120 Ohmů. Vodiče zapojeny proti sobě 1 - 1', 2 - 2'.

**R1, R2** - Kontakt relé - standardně bezpotenciálový, volitelně při využití Zkratovací svorky relé možno přivést na spínaný kontakt potenciál napájecího zdroje

**T1, T2** - Terminál - maximální vzdálenost terminálu od řídicí jednotky je 10 metrů. Zapojení svorek je proti sobě, podobně jako u linky RS-485.

**P** - Svorky napájení - napájení 12VDC

**POZOR NA MANIPULACI S ŘÍDÍCÍ JEDNOTKOU PŘI PŘIPOJENÉM NAPÁJENÍ - NEBEZPEČÍ ZKRATU!!!**

**POZOR - TERMINÁLY A LINKU RS-485 JE MOŽNO PŘIPOJOVAT A ODPOJOVAT POUZE PŘI VYPNUTÉM NAPÁJENÍ JEDNOTKY!!!**

Produkty a systémy společnosti AVARIS, s.r.o. mohou instalovat pouze proškolení technici smluvních montážních firem. Při nedodržení těchto podmínek nebude poskytnuta na tyto výrobky záruka.